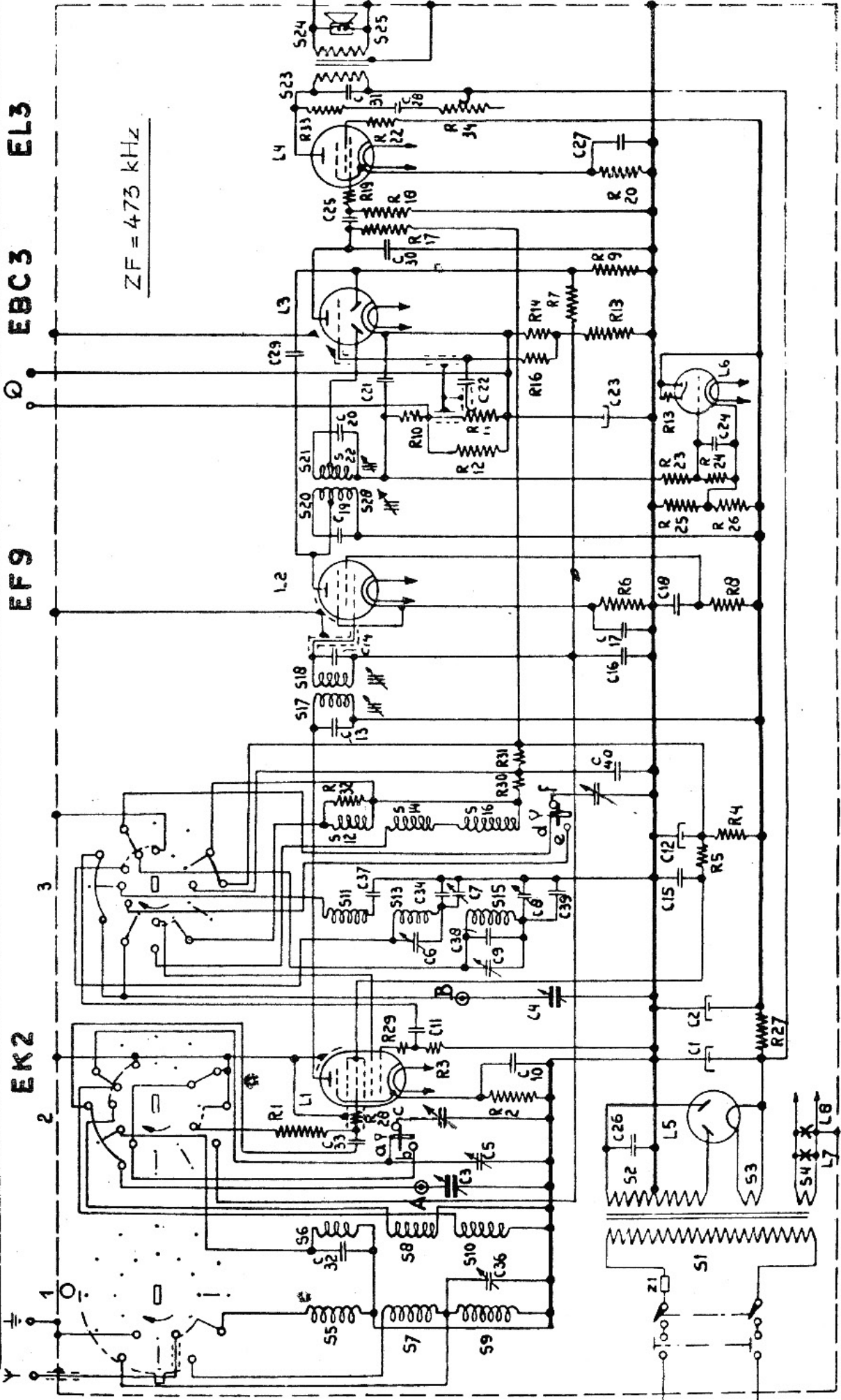


S:	1, 2, 3, 4, 5, 6, 7, 8, 9, 10	11, 12, 13, 14, 15, 16	17, 18	19, 20, 21, 22, 23, 24, 25	26, 27, 28, 29, 30, 31	32, 33, 34, 35, 36
C:	1, 2, 3, 4, 5, 6, 7, 8, 9, 10, 11, 12, 13, 14, 15, 16, 17, 18, 19, 20, 21, 22, 23, 24, 25, 26, 27, 28, 29, 30, 31, 32, 33, 34, 35, 36	37, 38, 39, 40, 41, 42	43, 44, 45, 46, 47, 48	49, 50, 51, 52, 53, 54, 55, 56, 57, 58, 59, 60, 61, 62, 63, 64, 65, 66, 67, 68, 69, 70, 71, 72, 73, 74, 75, 76, 77, 78, 79, 80, 81, 82, 83, 84, 85, 86, 87, 88, 89, 90, 91, 92, 93, 94, 95, 96, 97, 98, 99, 100	101, 102, 103, 104, 105, 106, 107, 108, 109, 110, 111, 112, 113, 114, 115, 116, 117, 118, 119, 120, 121, 122, 123, 124, 125, 126, 127, 128, 129, 130, 131, 132, 133, 134, 135, 136, 137, 138, 139, 140, 141, 142, 143, 144, 145, 146, 147, 148, 149, 150, 151, 152, 153, 154, 155, 156, 157, 158, 159, 160, 161, 162, 163, 164, 165, 166, 167, 168, 169, 170, 171, 172, 173, 174, 175, 176, 177, 178, 179, 180, 181, 182, 183, 184, 185, 186, 187, 188, 189, 190, 191, 192, 193, 194, 195, 196, 197, 198, 199, 200	201, 202, 203, 204, 205, 206, 207, 208, 209, 210, 211, 212, 213, 214, 215, 216, 217, 218, 219, 220, 221, 222, 223, 224, 225, 226, 227, 228, 229, 230, 231, 232, 233, 234, 235, 236, 237, 238, 239, 240, 241, 242, 243, 244, 245, 246, 247, 248, 249, 250, 251, 252, 253, 254, 255, 256, 257, 258, 259, 260, 261, 262, 263, 264, 265, 266, 267, 268, 269, 270, 271, 272, 273, 274, 275, 276, 277, 278, 279, 280, 281, 282, 283, 284, 285, 286, 287, 288, 289, 290, 291, 292, 293, 294, 295, 296, 297, 298, 299, 300
R:	1, 2, 3, 4, 5, 6, 7, 8, 9, 10, 11, 12, 13, 14, 15, 16, 17, 18, 19, 20, 21, 22, 23, 24, 25, 26, 27, 28, 29, 30, 31, 32, 33, 34, 35, 36, 37, 38, 39, 40, 41, 42, 43, 44, 45, 46, 47, 48, 49, 50, 51, 52, 53, 54, 55, 56, 57, 58, 59, 60, 61, 62, 63, 64, 65, 66, 67, 68, 69, 70, 71, 72, 73, 74, 75, 76, 77, 78, 79, 80, 81, 82, 83, 84, 85, 86, 87, 88, 89, 90, 91, 92, 93, 94, 95, 96, 97, 98, 99, 100	101, 102, 103, 104, 105, 106, 107, 108, 109, 110, 111, 112, 113, 114, 115, 116, 117, 118, 119, 120, 121, 122, 123, 124, 125, 126, 127, 128, 129, 130, 131, 132, 133, 134, 135, 136, 137, 138, 139, 140, 141, 142, 143, 144, 145, 146, 147, 148, 149, 150, 151, 152, 153, 154, 155, 156, 157, 158, 159, 160, 161, 162, 163, 164, 165, 166, 167, 168, 169, 170, 171, 172, 173, 174, 175, 176, 177, 178, 179, 180, 181, 182, 183, 184, 185, 186, 187, 188, 189, 190, 191, 192, 193, 194, 195, 196, 197, 198, 199, 200	201, 202, 203, 204, 205, 206, 207, 208, 209, 210, 211, 212, 213, 214, 215, 216, 217, 218, 219, 220, 221, 222, 223, 224, 225, 226, 227, 228, 229, 230, 231, 232, 233, 234, 235, 236, 237, 238, 239, 240, 241, 242, 243, 244, 245, 246, 247, 248, 249, 250, 251, 252, 253, 254, 255, 256, 257, 258, 259, 260, 261, 262, 263, 264, 265, 266, 267, 268, 269, 270, 271, 272, 273, 274, 275, 276, 277, 278, 279, 280, 281, 282, 283, 284, 285, 286, 287, 288, 289, 290, 291, 292, 293, 294, 295, 296, 297, 298, 299, 300	301, 302, 303, 304, 305, 306, 307, 308, 309, 310, 311, 312, 313, 314, 315, 316, 317, 318, 319, 320, 321, 322, 323, 324, 325, 326, 327, 328, 329, 330, 331, 332, 333, 334, 335, 336, 337, 338, 339, 340, 341, 342, 343, 344, 345, 346, 347, 348, 349, 350, 351, 352, 353, 354, 355, 356, 357, 358, 359, 360, 361, 362, 363, 364, 365, 366, 367, 368, 369, 370, 371, 372, 373, 374, 375, 376, 377, 378, 379, 380, 381, 382, 383, 384, 385, 386, 387, 388, 389, 390, 391, 392, 393, 394, 395, 396, 397, 398, 399, 400	401, 402, 403, 404, 405, 406, 407, 408, 409, 410, 411, 412, 413, 414, 415, 416, 417, 418, 419, 420, 421, 422, 423, 424, 425, 426, 427, 428, 429, 430, 431, 432, 433, 434, 435, 436, 437, 438, 439, 440, 441, 442, 443, 444, 445, 446, 447, 448, 449, 450, 451, 452, 453, 454, 455, 456, 457, 458, 459, 460, 461, 462, 463, 464, 465, 466, 467, 468, 469, 470, 471, 472, 473, 474, 475, 476, 477, 478, 479, 480, 481, 482, 483, 484, 485, 486, 487, 488, 489, 490, 491, 492, 493, 494, 495, 496, 497, 498, 499, 500	501, 502, 503, 504, 505, 506, 507, 508, 509, 510, 511, 512, 513, 514, 515, 516, 517, 518, 519, 520, 521, 522, 523, 524, 525, 526, 527, 528, 529, 530, 531, 532, 533, 534, 535, 536, 537, 538, 539, 540, 541, 542, 543, 544, 545, 546, 547, 548, 549, 550, 551, 552, 553, 554, 555, 556, 557, 558, 559, 560, 561, 562, 563, 564, 565, 566, 567, 568, 569, 570, 571, 572, 573, 574, 575, 576, 577, 578, 579, 580, 581, 582, 583, 584, 585, 586, 587, 588, 589, 590, 591, 592, 593, 594, 595, 596, 597, 598, 599, 600



EM7

PHILIPS

AZ1

WIDERSTÄNDE — RESISTANCES

Nr. No.	Wert Valeur	Kodenummer No. de Code	Preis Prix	Nr. No.	Wert Valeur	Kodenummer No. de Code
R1	0.8 Mohm	28 773 99.0		R17	0.1 Mohm	28 770 45.0
R2	400 ohm	28 770 21.0		R18	1 Mohm	28 770 55.0
R3	50.000 ohm	28 770 42.0		R19	1000 ohm	28 773 70.0
R4	10.000 ohm	28 770 35.0		R20	160 ohm	28 770 17.0
R5	0.16 Mohm	28 770 47.0		R22	100 ohm	28 773 60.0
R6	320 ohm	28 770 20.0		R23	5 Mohm	28 771 27.0
R7	1.25 Mohm	28 770 56.0		R24	1.6 Mohm	28 770 57.0
R8	80.000 ohm	28 770 44.0		R25	2500 ohm	28 770 29.0
R9	0.8 Mohm	28 773 99.0		R26	0.2 Mohm	28 770 48.0
R10	0.4 Mohm	28 770 51.0		R27	2000 ohm	28 802 66.0
R11	0.35 Mohm	49 500 00.0*		R28	32 ohm	28 773 55.0
R12	0.8 Mohm	28 773 99.0		R29	50 ohm	28 773 57.0
R13	2 Mohm	28 771 23.0		R30	2000 ohm	28 770 28.0
R14	2500 ohm	28 770 29.0		R31	50.000 ohm	28 770 42.0
R15	1000 ohm	28 773 70.0		R32	5000 ohm	28 770 32.0
R16	1.6 Mohm	28 770 57.0		R33	100 ohm	28 773 60.0
				R34	50.000 ohm	49 471 00.0*

KONDENSATOREN — CONDENSATEURS

Nr. No.	Wert Valeur	Kodenummer No. de Code	Preis Prix
C1	32 $\mu$ F	28 182 40.0	
C2	32 $\mu$ F	28 182 40.0	
C3	11-490 $\mu$ F	28 212 52.0	
C4	11-490 $\mu$ F	28 212 52.0	
C5	30 $\mu$ F	Siehe Spulen	
C6	30 $\mu$ F	Voir Bobines	
C7	200 $\mu$ F	28 212 08.0	
C8	200 $\mu$ F	28 212 08.0	
C9	30 $\mu$ F	28 212 06.0	
C10	50.000 $\mu$ F	28 199 06.0	
C11	50 $\mu$ F	28 206 24.0	
C12	8 $\mu$ F	8054	
C13	103 $\mu$ F	Siehe Spulen	
C14	97 $\mu$ F	Voir Bobines	
C15	50.000 $\mu$ F	28 199 06.0	
C16	0.1 $\mu$ F	28 199 09.0	
C17	50.000 $\mu$ F	28 199 06.0	
C18	0.1 $\mu$ F	28 199 09.0	
C19	103 $\mu$ F	Siehe Spulen	
C20	103 $\mu$ F	Voir Bobines	
C21	80 $\mu$ F	28 206 26.0	
C22	20.000 $\mu$ F	28 199 02.0	
C23	50 $\mu$ F	28 182 32.1	
C24	50.000 $\mu$ F	28 199 06.0	
C25	20.000 $\mu$ F	28 199 02.0	
C26	20.000 $\mu$ F	28 201 65.0	
C27	50.000 $\mu$ F	28 199 06.0	
C28	50.000 $\mu$ F	28 201 64.0	
C29	25 $\mu$ F	28 206 21.0	
C30	250 $\mu$ F	28 192 47.0	
C31	5000 $\mu$ F	28 201 52.0	
C32	20 $\mu$ F	28 206 37.0	
C33	100 $\mu$ F	28 206 27.0	
C34	400 $\mu$ F	28 195 18.0	
C36	32 $\mu$ F	28 212 06.0	
C37	4000 $\mu$ F	28 195 08.0	
C38	50 $\mu$ F	28 206 24.0	
C39	100 $\mu$ F	28 206 27.0	
C40	50.000 $\mu$ F	28 199 06.0	
CI	295 $\mu$ F	49 080 59.0	
CII	145 $\mu$ F	49 080 61.0	
CIII	145 $\mu$ F	49 080 61.0	
CIV	295 $\mu$ F	49 080 59.0	
CV-	12-170 $\mu$ F	28 212 13.0	
CXVI			

RÖHREN — LAMPES

L1	L2	L3	L4	L5	L6	L7-L8
EK2	EF9	EBC3	EL3	AZ1	EM1	8045 D-00

421 A-16

SPULEN — BOBINES

Nr. No.	Wert Valeur	Kodenummer No. de Code	Preis Prix	Nr. No.	Wert Valeur	Kodenummer No. de Code	Preis Prix
S1	60 ohm	28 537 88.0		S17	7,5 ohm	28 573 91.1	
S2	550 ohm			S18	7,5 ohm		
S3	< 1 ohm			C13	103 $\mu\mu\text{F}$		
S4	< 1 ohm			C14	97 $\mu\mu\text{F}$		
S5	2,5 ohm	28 588 74.0		S20	7,5 ohm	28 573 90.0	
S6	< 1 ohm						
S7	30 ohm	28 573 94.0		S21	7,5 ohm		
S8	5 ohm			S22	7,5 ohm		
S9	59 ohm			C19	103 $\mu\mu\text{F}$		
S10	40 ohm			C20	103 $\mu\mu\text{F}$		
C5	30 $\mu\mu\text{F}$			28 537 29.3		S23	690 ohm
S11	< 1 ohm					S24	1 ohm
S12	1,5 ohm	28 574 36.1		S25	4 ohm	28 220 51.0	
S13	8 ohm						
S15	15 ohm						
S14	9 ohm						
S16	9 ohm						
C6	30 $\mu\mu\text{F}$						

STRÖME UND SPANNUNGEN — COURANTS ET TENSIONS

	L1	L2	L3	L4	L6	
Va	240	240	90	255	240	V
Vg2	200	90	—	235	35	V
Vg3-5	50	—	—	—	—	V
Vk.	2	2,2	2	5,4	—	V
Ia	1,75	6,2	1,05	33	0,1	mA
Ig2	2	1,7	—	3,65	0,12	mA
Ig3-5	1	—	—	—	—	mA

VC1 = 280 V

VC2 = 245 V

VC12 = 219 V

I. totale = 51,5 mA.

Obige Werte sind ohne Signal an der Antennenbuchse gemessen. Die Spannungen sind zwischen dem betreffenden Punkt und der Kathode gemessen;  $V_k$  zwischen Kathode und chassis. Wellenbereichumschalter in der Stellung MW.

Zur Messung wurde das Messgerät GM 4256 oder GM 7629 benutzt; die Voltmeter dieser Geräte haben einen Widerstand von 2000 Ohm je Volt. Bei Verwendung von Voltmetern mit niedrigerem Innenwiderstand werden im allgemeinen niedrigere Werte gemessen.

Da die Zahlen in der Tabelle Mittelwerte von Messungen an zahlreichen Geräten sind, können sehr leicht Unterschiede auftreten, ohne dass deshalb ein Fehler vorzuliegen braucht.

Gesamtprimärverbrauch 49 Watt.

Les valeurs ci-dessous ont été mesurées sans signal sur la douille d'antenne.

Les tensions ont été mesurées entre le point intéressé et la cathode;  $V_k$  entre cathode et le chassis. L'appareil commuté pour les ondes moyennes.

Pour effectuer des mesures on a employé l'instrument de mesure GM 4256 ou GM 7629; les voltmètres de ces appareils ont une résistance de 2000 ohms par volt.

En utilisant des voltmètres ayant une résistance interne plus faible on trouvera, en général, des valeurs inférieures.

Les valeurs relevées dans la tableau ci-dessus étant des moyennes trouvées pour un très grand nombre d'appareils, il se peut que dans la pratique on constate quelque différence sans que ces écarts impliquent nécessairement une défectuosité.

La consommation primaire totale est de 49 watts.